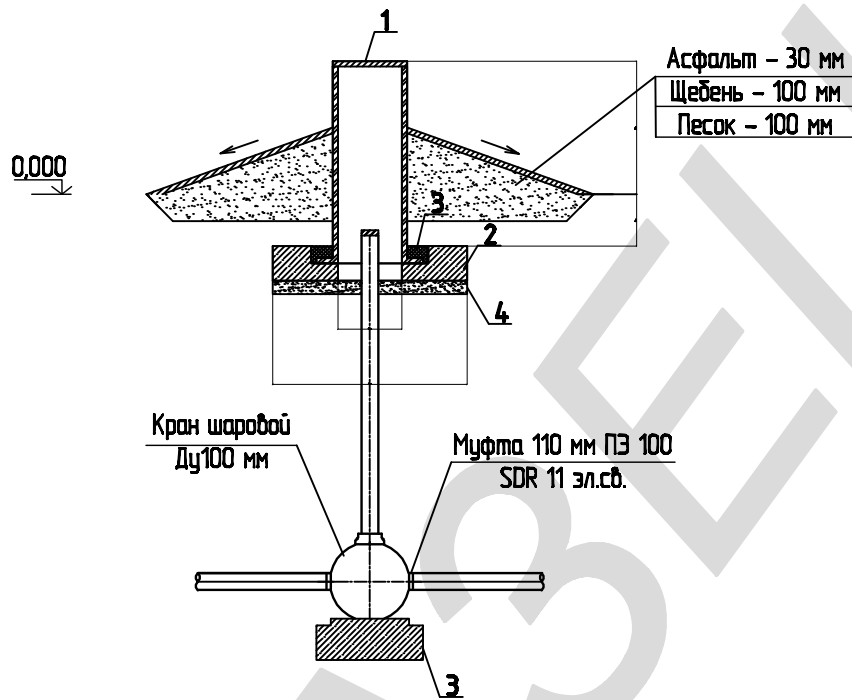


Узел установки отключающей арматуры.



Примечание.
Асфальтовую отсыпку шириной 0,7 м выполнить по всему периметру ковра

Спецификация

Марка, поз.	Обозначение	Наименование	Кол.	Масса ед., кг	Примечание
1		Ковер ТУ 400-28-91-75			шт.
2		Подушка			шт.
3	ГОСТ 26633-85	Бетон тяжелый М 150			м³
4	ГОСТ 8736-85	Песок природный для строительных работ			м³
5		Щебень ФР 40-60			м³
6		Асфальт			м³

Установку отключающей арматуры выполнить в сетчатом ограждении 1,5x1,5 м. Расход материала:

1. Металлическая сетка с ячейками 80x80 мм, S=8 мм, H=1,5 м - 10 м.
2. Проболока вязальная - 20 м.п.
3. Железобетонный столбик H=2,0 м - 5 шт.
4. Калитка - 1 шт.

Данный чертёж не подлежит размножению или передаче другим организациям и лицам без письменного согласия ООО "Энергостройпроект"

Взам. инв. №	2009 г.								
		Изм.	Колуч.	Лист № док	Подпись	Дата	Стация	Лист	Листов
Инв. № подл.						ООО "Энергостройпроект", г. Владимир			